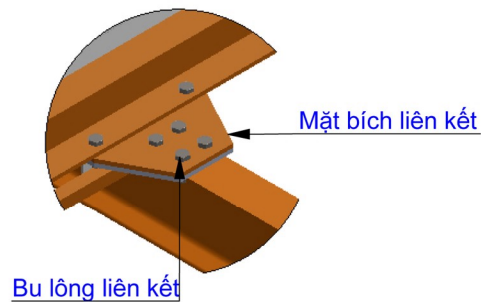


THÔNG SỐ CƠ BẢN

Khẩu độ	4 mét
Tốc độ cầu trục	10~20 m/ph
Động cơ dầm biên	2x0.4 Kw
Tải trọng nâng	1 T
Chiều cao nâng	Theo yêu cầu
Tốc độ nâng hạ	6.8 m/min
Động cơ nâng hạ	1.5 Kw
Tốc độ di chuyển	10 m/min
Động cơ di chuyển	0.4 Kw
Quy cách xích	Ø 7.1x1 nhánh
Kiểu lắp đặt	Dầm I
Kiểu điều khiển	Tay bấm có 6 nút + E - Stop
Hệ thống phanh nâng	Kiểu điện từ
Chế độ làm việc	FEM(1BM)/ISO(M3)
Xuất xứ palang	VIND ĐẠI VIỆT
Trang bị thêm theo yêu cầu	Bộ điều khiển từ xa



Bộ điều khiển từ xa

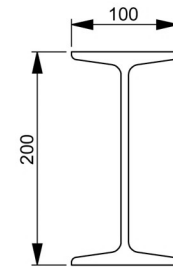


Bu lông liên kết

Mặt bích liên kết

Cắt trích tại A

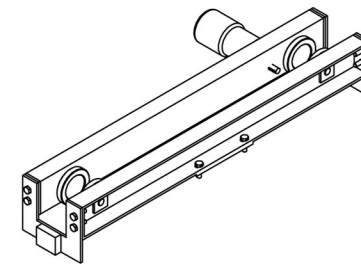
DẦM CHÍNH



Mặt cắt dầm chính
Ia200x100x7x10

Có khả năng chịu tải trọng lớn, có mã 2 đầu liên kết chặt chẽ với dầm biên, độ võng cho phép là 1/750 trên tổng chiều dài dầm khi làm việc tại tải trọng tối đa.
**Sơn chống gỉ màu ghi .
Sơn màu vàng công nghiệp .**

DẦM BIÊN



Dầm biên : Loại dầm treo 1 T
Đường kính bánh xe : 150mm
Động cơ dầm biên : 2x0.4 Kw